

По вопросам продаж и поддержки обращайтесь:

Архангельск (8182)63-90-72	Калининград (4012)72-03-81	Нижний Новгород (831)429-08-12	Смоленск (4812)29-41-54
Астана +7(7172)727-132	Калуга (4842)92-23-67	Новокузнецк (3843)20-46-81	Сочи (862)225-72-31
Белгород (4722)40-23-64	Кемерово (3842)65-04-62	Новосибирск (383)227-86-73	Ставрополь (8652)20-65-13
Брянск (4832)59-03-52	Киров (8332)68-02-04	Орел (4862)44-53-42	Тверь (4822)63-31-35
Владивосток (423)249-28-31	Краснодар (861)203-40-90	Оренбург (3532)37-68-04	Томск (3822)98-41-53
Волгоград (844)278-03-48	Красноярск (391)204-63-61	Пенза (8412)22-31-16	Тула (4872)74-02-29
Вологда (8172)26-41-59	Курск (4712)77-13-04	Пермь (342)205-81-47	Тюмень (3452)66-21-18
Воронеж (473)204-51-73	Липецк (4742)52-20-81	Ростов-на-Дону (863)308-18-15	Ульяновск (8422)24-23-59
Екатеринбург (343)384-55-89	Магнитогорск (3519)55-03-13	Рязань (4912)46-61-64	Уфа (347)229-48-12
Иваново (4932)77-34-06	Москва (495)268-04-70	Самара (846)206-03-16	Челябинск (351)202-03-61
Ижевск (3412)26-03-58	Мурманск (8152)59-64-93	Санкт-Петербург (812)309-46-40	Череповец (8202)49-02-64
Казань (843)206-01-48	Набережные Челны (8552)20-53-41	Саратов (845)249-38-78	Ярославль (4852)69-52-93

Единый адрес: emf@nt-rt.ru

Веб-сайт: <http://ecoflamru.nt-rt.ru/>



MAIOR P 60 AB
MAIOR P 80 AB
MAIOR P120 AB

MOTORIDUTTORE
AIR DAMPER MOTOR
SERVOMOTEUR
MOTORREDUCTOR

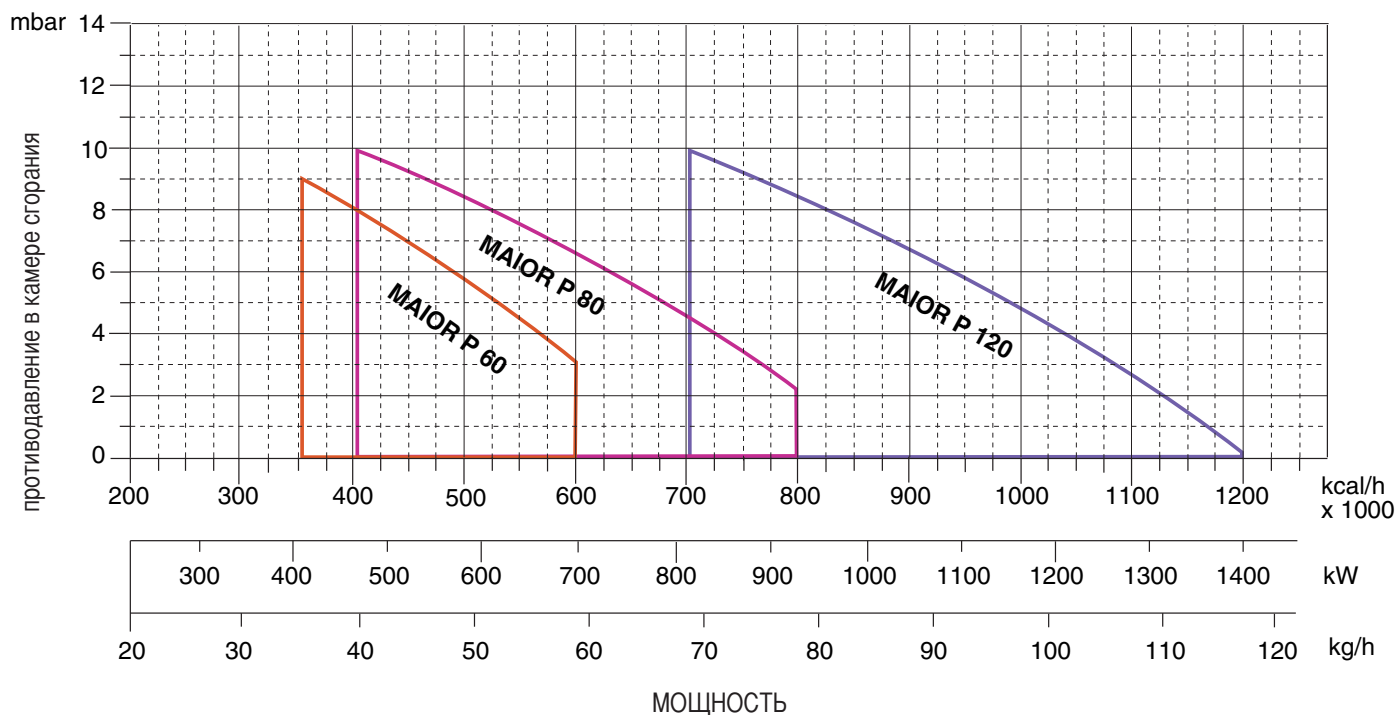
420010243502

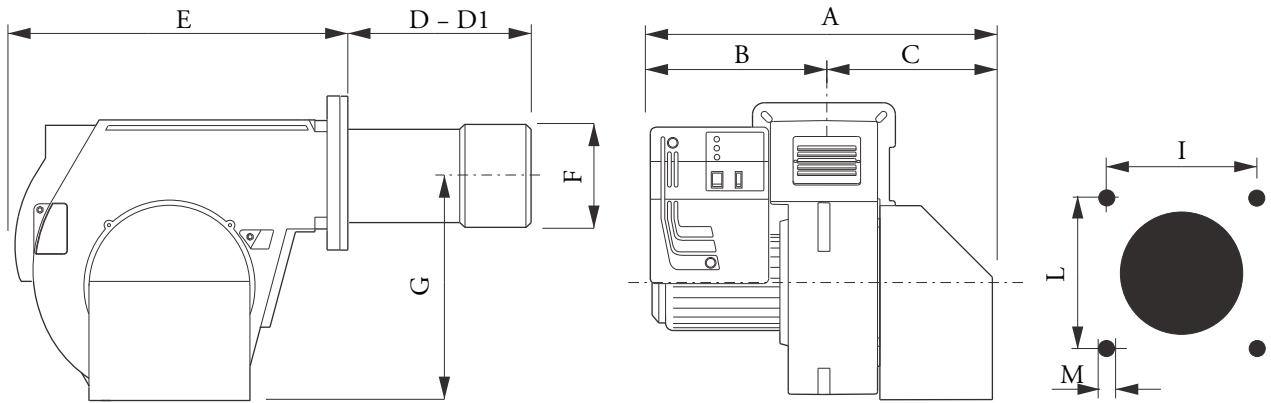
ТЕХНИЧЕСКИЕ ХАРАКТЕРИСТИКИ

RU

MODELLO		MAIOR P 60	MAIOR P 80	MAIOR P 120
Максимальная теплопроизводительность	ккал/ч	600.000	800.000	1.200.000
	кВт	710	949	1423
Минимальная теплопроизводительность	ккал/ч	350.000	400.000	700.000
	кВт	415	474	830
Максимальный расход дизтоплива	кг/ч	60	80	120
Минимальный расход дизтоплива	кг/ч	35	40	70
Напряжение электропитания	50 Гц В	230/400	230/400	230/400
Мощность двигателя	кВт	1,1	1,1	2,2
Двигатель	об/мин	2.800	2.800	2.800
Трансформатор розжига	кВ/мА	10/20	10/20	10/20
Устройство контроля пламени	LANDIS	LMO 44	LMO 44	LMO 44
Топливо : дизельное топливо	ккал/кг	10.200 макс. вязкость 1,5°E при 20°С		

РАБОЧИЙ ДИАПАЗОН

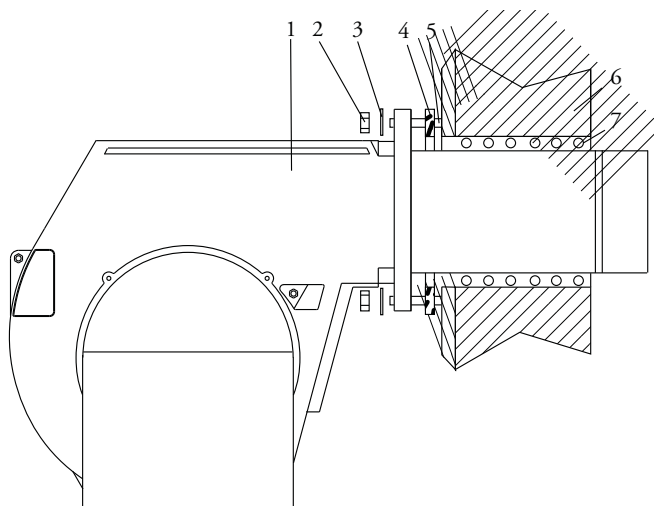


ГАБАРИТНЫЕ РАЗМЕРЫ

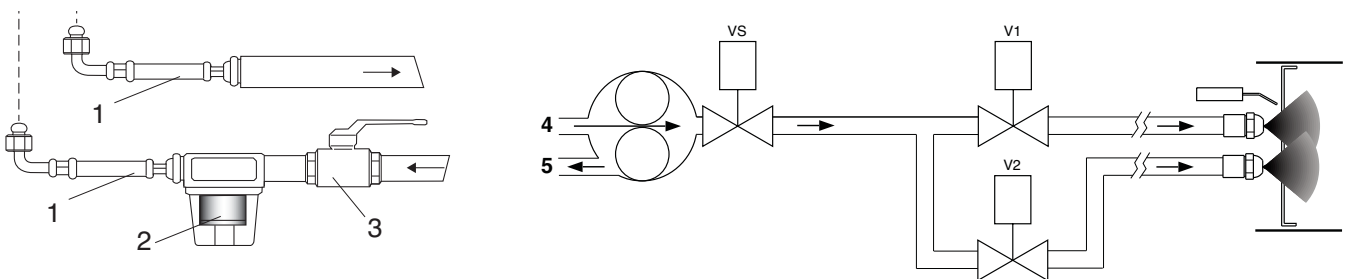
RU

МОДЕЛЬ	A	B	C	D	D1	E	F	G	I	L	M
MAIOR P 60 AB	590	330	260	230	390	555	180	376	190	190	M10
MAIOR P 80 AB	590	330	260	230	390	555	180	376	190	190	M10
MAIOR P 120 AB	690	350	340	220	440	555	190	376	190	190	M10

ГОЛОВКА ГОРЕЛКИ: D = КОРОТКАЯ D1= ДЛИННАЯ

МОНТАЖ ГОРЕЛКИ

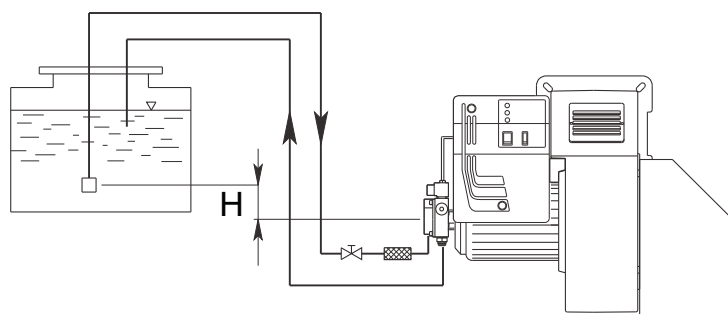
- 1 - ГОРЕЛКА
- 2 - ГАЙКА
- 3 - ШАЙБА
- 4 - ПРОКЛАДКА ISOMART
- 5 - РЕЗЬБОВАЯ ШПИЛЬКА
- 6 - КОТЕЛ
- 7 - "КОСИЧКА" ИЗ СТЕКЛОВОЛОКНА

ГИДРАВЛИЧЕСКАЯ СХЕМА

- 1 - ГИБК. ШЛАНГ
- 2 - ФИЛЬТР
- 3 - ВЕНТИЛЬ
- 4 - ВСАСЫВАНИЕ
- 5 - ОБРАТН. КОНТУР

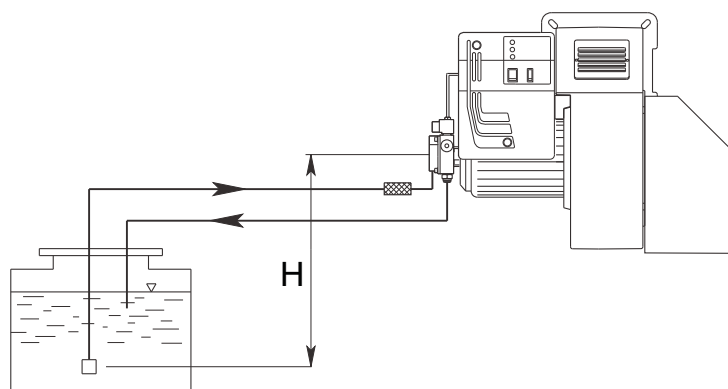
СИСТЕМЫ ПОДАЧИ ТОПЛИВА

Бак выше оси насоса



от оси насоса (м)	Длина топливопровода (м)			
	AS 67 / AN 77 (м)		AJ 6 (м)	
	~ 10 mm	~ 12 mm	~ 14 mm	~ 16 mm
0	32	90	22	38
0,5	36	90	25	45
1	40	90	30	50
2	48	90	35	60
3	56	90	38	70
3,5	60	90	40	80

Бак ниже оси насоса



от оси насоса (м)	Длина топливопровода (м)			
	AS 67 / AN 77 (м)		AJ 6 (м)	
	~ 10 mm	~ 12 mm	~ 14 mm	~ 16 mm
0	25	70	25	45
0,5	21	62	20	38
1	18	54	18	33
2	10	38	10	20
3	5	20	5	10
3,5	---	10	2	4

Длина топливопровода равняется сумме длин всех прямолинейных отрезков, горизонтальных и вертикальных, и поворотов. Статическая высота всасывания (не более 3,5 м) равняется расстоянию между донным клапаном и осью насоса горелки. Разрежение не должно превышать 0,45 бар; превышение данной величины может повлечь за собой повышенный износ насоса, повышенный уровень шума и, в конечном итоге, выход из строя насоса.

ПРОИЗВОДИТЕЛЬНОСТЬ ГОРЕЛОК

DELAVAN B - MONARCH PLP

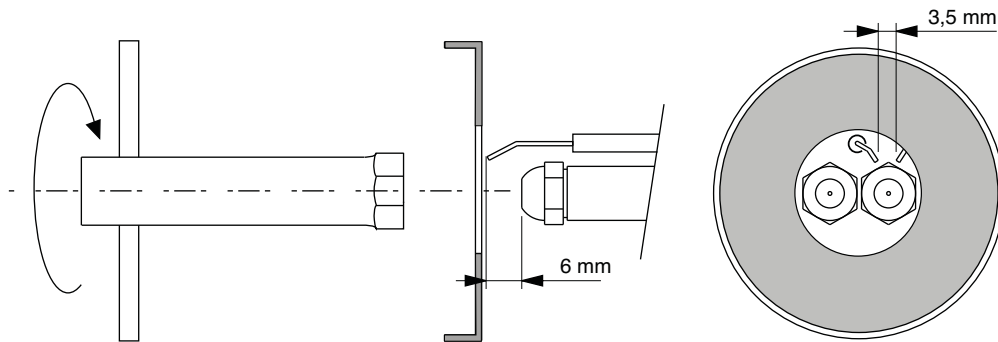
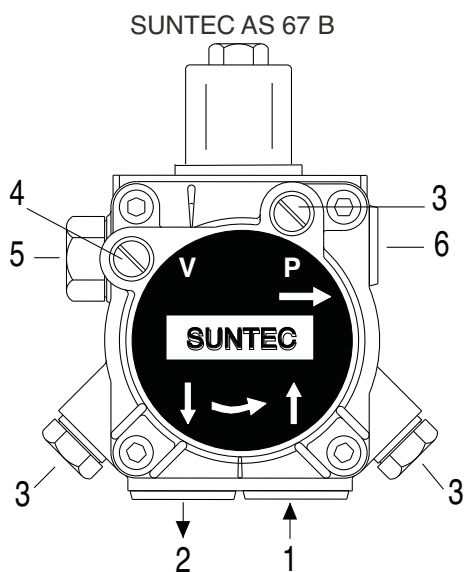
ФОРСУНКА галлон/час	ДАВЛЕНИЕ НАСОСА (бар)						
	10	11	12	13	14	15	16
2,50	9,50	9,97	10,41	10,83	11,24	11,64	12,02
3,00	11,40	11,96	12,49	13,00	13,49	13,96	14,42
3,50	13,30	13,95	14,57	15,17	15,74	16,29	16,83
4,00	15,20	15,94	16,65	17,33	17,99	18,62	19,23
4,50	17,10	17,94	18,73	19,50	20,24	20,95	21,63
5,00	19,00	19,93	20,82	21,67	22,48	23,27	24,04
5,50	20,90	21,92	22,90	23,83	24,73	25,60	26,44
6,00	22,80	23,92	24,98	26,00	26,98	27,93	28,84
6,50	23,70	25,91	27,06	28,17	29,23	30,26	31,25
7,00	26,60	27,90	29,14	30,33	31,48	32,58	33,65
7,50	28,50	29,90	31,22	32,50	33,73	34,91	36,05
8,30	31,54	33,08	34,55	35,97	37,32	38,63	39,90
9,50	36,10	37,87	39,55	41,17	42,72	44,22	45,67
10,50	40,06	41,73	43,74	45,41	47,20	48,90	50,50
12,00	45,60	47,80	50,00	52,00	54,00	55,90	57,70
13,80	52,40	55,00	57,50	59,80	62,10	64,20	66,30
15,30	58,10	61,00	63,70	66,30	68,80	71,10	73,60
17,50	66,50	69,80	72,90	75,80	78,70	81,50	84,10
19,50	74,10	77,70	81,20	84,50	87,70	90,80	93,70
21,50	81,70	85,70	89,50	93,20	96,70	100,10	103,40
24,00	91,20	95,70	99,90	104,00	107,90	111,70	115,40
галлон/час	ПРОИЗВОДИТЕЛЬНОСТЬ (кг/час)						

ЧИСТКА И ЗАМЕНА ФОРСУНКИ

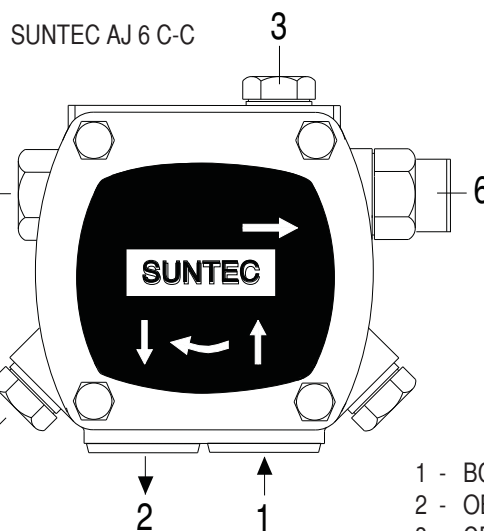
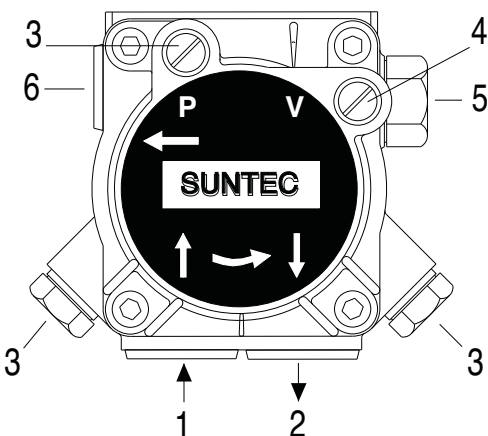
Для демонтажа форсунки использовать исключительно поставляемый в комплекте ключ. Обратит внимание, чтобы не повредить электроды. Также аккуратно установить новую форсунку.

Внимание: в заключение проверить положение электродов (см. рис.). Неправильное положение электродов может повлечь за собой трудности при розжиге горелки.

RU

**ПУСК И РЕГУЛИРОВАНИЕ ТОПЛИВНОГО НАСОСА**

SUNTEC AN 77



- 1 - ВСАСЫВАНИЕ
- 2 - ОБРАТНЫЙ КОНТУР
- 3 - СПУСКНИК И ОТБОР ДАВЛЕНИЯ
- 4 - ГНЕЗДО ВАКУУММЕТРА
- 5 - РЕГУЛЯТОР ДАВЛЕНИЯ
- 6 - К ФОРСУНКЕ

ПРОВЕРИТЬ ПЕРЕД ПУСКОМ:

- Герметичность трубопроводов (рекомендуется по возможности использовать жесткие трубы (медные));
- Для предупреждения кавитации насоса разрежение не должно превышать 0,45 бар;
- Убедиться, что установленный донный клапан имеет требуемые размеры;

Во время испытаний горелки насос тарируется на давление 12 бар.

Перед запуском горелки следует стравить через гнездо отбора давления содержащийся в насосе воздух. Для облегчения пуска насоса заполнить топливопровод топливом. Запустить горелку и

проверить давление на выходе из насоса. Если запуск насоса не произошел во время предварительной промывки и, как следствие, произошла блокировка горелки, следует произвести перезапуск горелки, нажав для этого красную кнопку, расположенную на контрольном устройстве. Если пуск насоса прошел нормально, но вследствие падения давления топлива в насосе после предварительной промывки произошла блокировка горелки, произвести перезапуск оборудования. Работа насоса без топлива в течение более, чем 3 минут запрещается.

Внимание: Перед запуском горелки следует убедиться, что обратный контур топливопровода открыт. Если обратный контур перекрыт, последует немедленное разрушение насоса.

ЗАПУСК И РЕГУЛИРОВАНИЕ ГОРЕЛКИ

По завершении монтажа горелки следует проверить следующее:

- Напряжение электроснабжения горелки и предохранители.
- Правильность подключения двигателя.
- Правильность выбора длины топливопровода и его герметичность.
- Тип топлива должен соответствовать модели горелки.
- Соединения термостатов котла и предохранительной аппаратуры.
- Направление вращения двигателя.
- Правильность тарирования теплового реле двигателя.

При положительных результатах проверки можно приступать к испытанию горелки.

Подать напряжение на горелку. Контрольная аппаратура подает напряжение на трансформатор розжига и одновременно с этим на двигатель горелки - начинается предварительная промывка камеры сгорания, которая длится около 20 секунд.

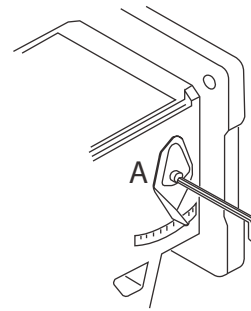
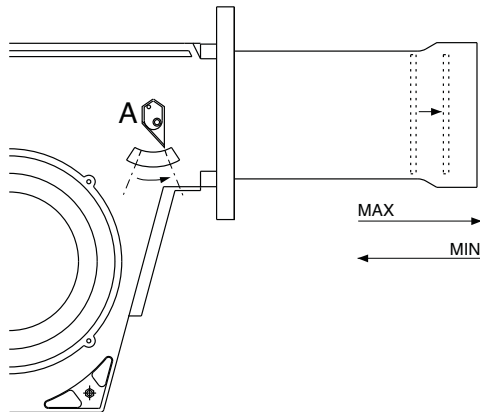
По завершении предварительной промывки по импульсу, подаваемому контрольной аппаратурой, напряжение подается на электроклапан топливного насоса и клапан 1-й ступени горелки, трансформатор розжига создает искру и происходит розжиг факела горелки. По истечении 5 секунд аварийного времени контрольная аппаратура отключает трансформатор и еще через 10 секунд дает команду на максимальное открытие воздушной заслонки и открывает клапан 2-й ступени (максимальная мощность).

В случае неудачного розжига контрольная аппаратура блокирует горелку в течение 5 секунд. В таком случае ручной перезапуск горелки возможен не ранее, чем по истечении 30 секунд после блокировки. Для получения оптимального качества сгорания следует выполнить регулирование расхода воздуха на 1-й и 2-й ступенях мощности горелки (см. далее). Во время регулирования расхода переключение с 1-й на 2-ую ступень мощности и обратно производится с помощью режимов мощности переключателя. По завершении регулирования переключатель должен оставаться в положении 2-й ступени мощности (поз. II) Давление топлива после насоса должно составлять около 12 бар.

ТОЛЬКО ДЛЯ ЭЛЕКТРОННОЙ АППАРАТУРЫ LANDIS LMO 44

На случай аварийной блокировки горелки предусмотрена система диагностики причин, повлекших за собой блокировку. Диагностика осуществляется следующим образом: При действующей аварийной блокировке (горит индикатор красного цвета) нажмите и не отпускайте в течение 3 секунд кнопку перезапуска. Индикатор красного цвета начинает мигать. Причины блокировки расшифровываются, как показано в таблице ниже:

Код ошибки	Возможная причина
2 импульса	По истечении времени аварийной остановки розжиг не произошел - вышли из строя электроклапаны - вышел из строя электрод обнаружения пламени - - неправильно отрегулирована горелка - вышли из строя электроды
3 импульса	Не используется
4 импульса	Посторонние источники света во время предварительной продувки.
5 импульсов	Не используется
6 импульсов	Не используется
7 импульсов	Исчерпано предельное количество гашений факела во время работы (превышен предел повторов цикла). - вышли из строя электроклапаны - вышел из строя электрод обнаружения пламени - неправильно отрегулирована горелка
8 импульсов	Контроль времени подогрева топлива
9 импульсов	Не используется
10 импульсов	Неисправны контакты на выходе или внутренняя неисправность аппаратуры

РЕГУЛИРОВАНИЕ ПОЛОЖЕНИЯ ГОЛОВКИ ГОРЕЛКИ

RU

РЕГУЛИРОВКА РАСХОДА ВОЗДУХА (1-я и 2-я ступень мощности)**LANDIS SQN 30-31 121A2700**

Демонтируйте крышку корпуса для доступа к регуляторам. Осуществите настройку регуляторов в соответствии со следующими указаниями:

I – Ограничительный переключатель для установки воздушной заслонки в положение HIGH FLAME (Максимальная мощность).

II – Данный регулятор позволяет закрывать воздушную заслонку.

III – Ограничительный переключатель для установки воздушной заслонки в положение LOW FLAME.

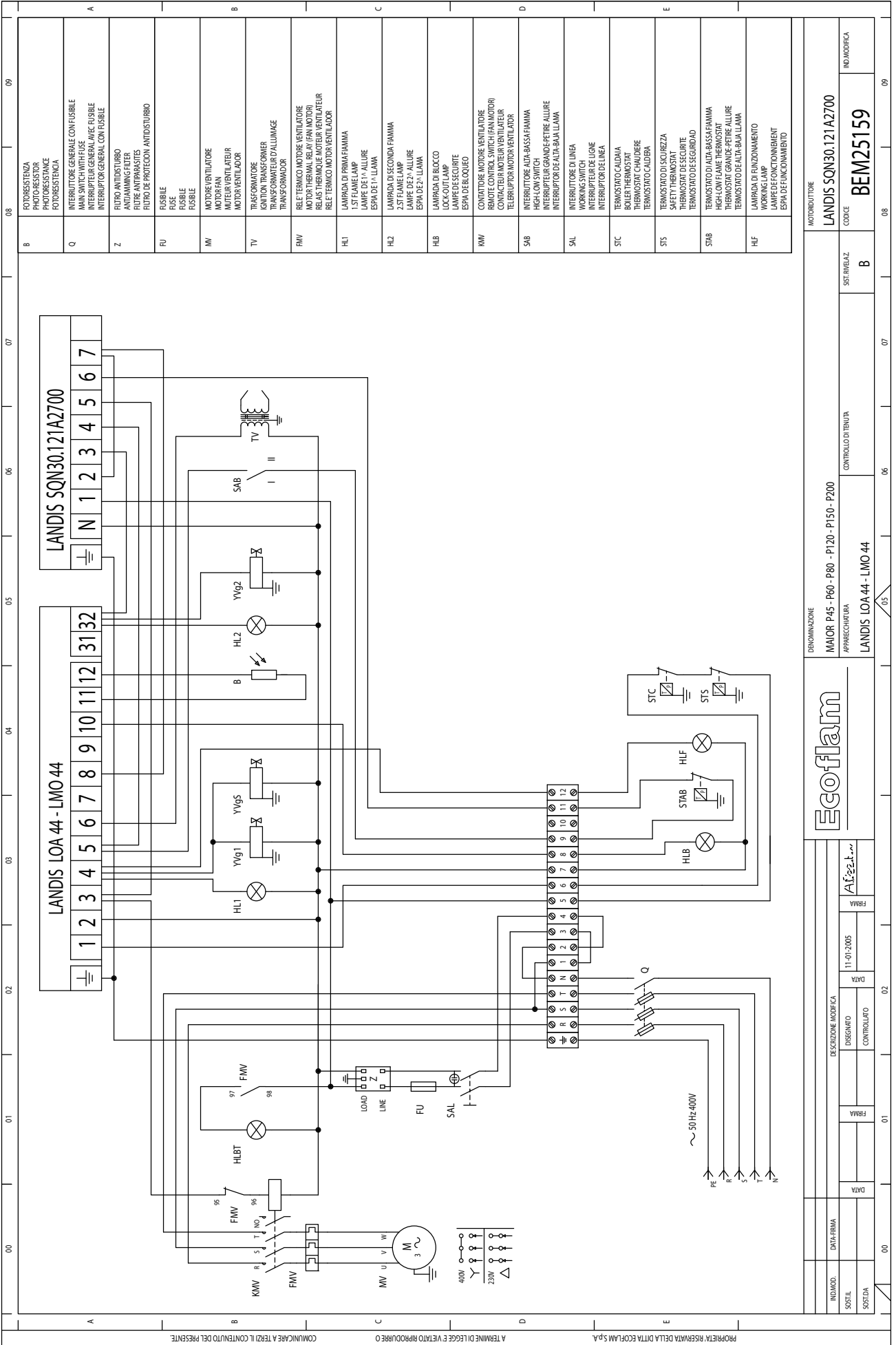
IV – Данный регулятор включает режим NOT USED.

V – Дополнительный регулятор для перевода горелки на вторую ступень (HIGH FLAME).

ПРИМЕЧАНИЕ: Регулятор V (позволяет открывать электромагнитный клапан 2-ой ступени) установлен в промежуточное положение (угол приблизительно на 50 больше, чем в режиме низкого пламени).

ЭЛЕКТРИЧЕСКИЕ СОЕДИНЕНИЯ

Все двигатели горелок прошли заводские испытания при трехфазном напряжении 400 В 50 Гц, а цепи управления - при однофазном напряжении 230 В 50 Гц + ноль. При необходимости обеспечить электропитание горелки от сети 230 Вольт 50 Гц без нуля, необходимо выполнить подключения, руководствуясь соответствующей электрической схемой. Линия электроснабжения должна быть оборудована соответствующими предохранителями.



A		B		C		D		E	
	09	FOTORESISTENZA	PHOTORESISTOR						
	08	FOTORESISTENZA	PHOTORESISTOR						
	07	INTERRUTTORE GENERALE CON FUSIBILE	MAIN SWITCH WITH FUSE						
	06	INTERRUPTEUR GENERAL AVEC FUSIBLE	INTERRUPTOR GENERAL CON FUSIBLE						
	05	FILTRO ANTIDISTURBO	ANTI-DAMPING FILTER						
	04	FILTRE ANTI-PARASITES	FILTRO DE PROTECCION ANTIDISTURBO						
	03	FUSIBILE	FUSIBLE						
	02	FUSIBILE	FUSIBLE						
	01	MOTORE VENTILATORE	MOTOR VENTILATEUR						
	00	MOTORE VENTILATEUR	MOTOR VENTILADOR						
		TRANSFORMATEUR	TRANSFORMADOR						
		RELE TERMICO MOTORE VENTILATORE	MOTOR THERMAL RELAY (FAN MOTOR)						
		RELAS THERMIQUE MOTEUR VENTILATEUR	RELE TERMICO MOTEUR VENTILADOR						
		LAMPADA DI PRIMA FIAMMA	LAMPE DE 1 ^{re} ALLURE						
		LAMPADA DI SECONDA FIAMMA	LAMPE DE 2 ^{de} ALLURE						
		LAMPADA DI BLOCCO	LOCK-OUT LAMP						
		LAMPE DE SECURITE	ESPA DE BLOQUEO						
		CONVETTORE MOTORE VENTILATORE	BOQUETE CONTROL SWITCH (FAN MOTOR)						
		CONTACTEUR MOTEUR VENTILATEUR	TELEINTERRUPTOR MOTEUR VENTILADOR						
		INTERRUTTORE AIDA-BASSA FIAMMA	REGLADOR DE INTENSIDAD DE LA FLAMA						
		INTERRUPTEUR DE SECURITE	INTERRUPTEUR DE SECURITE						
		WORKINGS SWITCH	INTERRUPTEUR DE LINEA						
		INTERRUPTEUR DE SECURITE	INTERRUPTEUR DE SECURITE						
		BOILER THERMOSTAT	TERMOSTATO CALDERA						
		SAFETY THERMOSTAT	TERMOSTATO DE SEGURIDAD						
		HIGH-LOW FLAME THERMOSTAT	TERMOSTATO DE ALTA-BASSA FIAMMA						
		GRAND-PEPETE THERMOSTAT	TERMOSTATO GRANDE-PETRE						
		FLAME THERMOSTAT	TERMOSTATO DE ALTA-BASSA LAMMA						
		WORKING LAMP	LAMPADA DI FUNZIONAMENTO						
		LAMP DE FUNCTIONNEMENT	ESPA DE FUNCTIONAMIENTO						

IND. MOD.	DATA-FIRMA	DESCRIZIONE MODIFICA	IND. MODIFICA
SOSTIT.	DATA	DESIGNATO	
SOSTA.	DATA	CONTROLLATO	
Ecoflam			IND. MODIFICA
DENOMINAZIONE		MOTORIDUTTORE	
MAIOR P45 - P60 - P80 - P120 - P150 - P200		LANDIS SQN30:121A2700	
APPARECCHIATURA		SIST. RIVELAZ.	
LANDIS LOA 44 - LMO 44		B	
CONTROLLO DI TENUITA'		CODICE	
		BEM25159	
		IND. MODIFICA	
		09	

ANOMALIE DI FUNZIONAMENTO / TROUBLESHOOTING ANOMALIES DE FONCTIONNEMENT/ANOMALIAS DE FUNCIONAMIENTO

Il bruciatore non si avvia / The burner does not start / Le brûleur ne démarre pas / El quemador no arranca.

- Interruttore generale in posizione "0"/Main switch in "0"/Interrupteur général en position "0"/ Interruptor general en posición "0".
- Fusibili saltati / Fuses are blown / Fusibles brûlés / Fusibles quemados.
- Termostati caldaia aperti / Boiler thermostats are in open position/Thermostats chaudière ouverts / Termostatos de caldera abiertos.
- Apparecchiatura di controllo difettosa / Control box is defective / Coffret de sécurité défectueux / Equipo de control averiado.

Il bruciatore effettua il prelavaggio, ma non si accende e va in blocco subito dopo. / The burner runs the prepurging but does not ignite and then switches into safety condition / Le brûleur effectue le prebalayage mais ne s'allume pas, par la suite se met en sécurité. / El quemador efectúa el prebarrido pero no se enciende y después se pone en seguridad

- Apparecchiatura di controllo difettosa / Control box is defective / Coffret de sécurité défectueux / Equipo de control averiado.
- Trasformatore difettoso / Ignition transformer is defective / Transformateur défectueux / Transformador averiado.
- Elettrodi sporchi / Electrodes are dirty / Electrodes sales / Electroodos sucios.
- Elettrodi difettosi / Electrodes are defective / Electrodes défectueux / Electroodos averiados.
- Elettrodi in posizione errata / Electrodes are in wrong position / Electrodes en position erronée / Electroodos en posición erronea.
- Ugelli otturati / Nozzles are clogged / Gicleurs bouchés / Inyectores obstruidos.
- Ugelli eccessivamente usurati / Nozzles are too worn / Gicleurs excessivement usés / Inyectores demasiado desgastados.
- Filtri intasati / Filters are clogged / Filtres bouchés / Filtros obstruidos.
- Pressione gasolio troppo bassa / Oil pressure too low / Pression fioul trop faible / Presión del gasóleo demasiado baja.
- Portata d'aria di combustione eccessivamente elevata in rapporto alla portata dell'ugello / Combustion air flow rate excessively high related to nozzle's flow rate / Portée de l'air comburant trop élevée par rapport à la portée du gicleur / Caudal del aire de combustión demasiado alta en relación al caudal del inyector.

Il bruciatore si accende ma va in blocco subito dopo / The burner ignites but then switches into safety condition

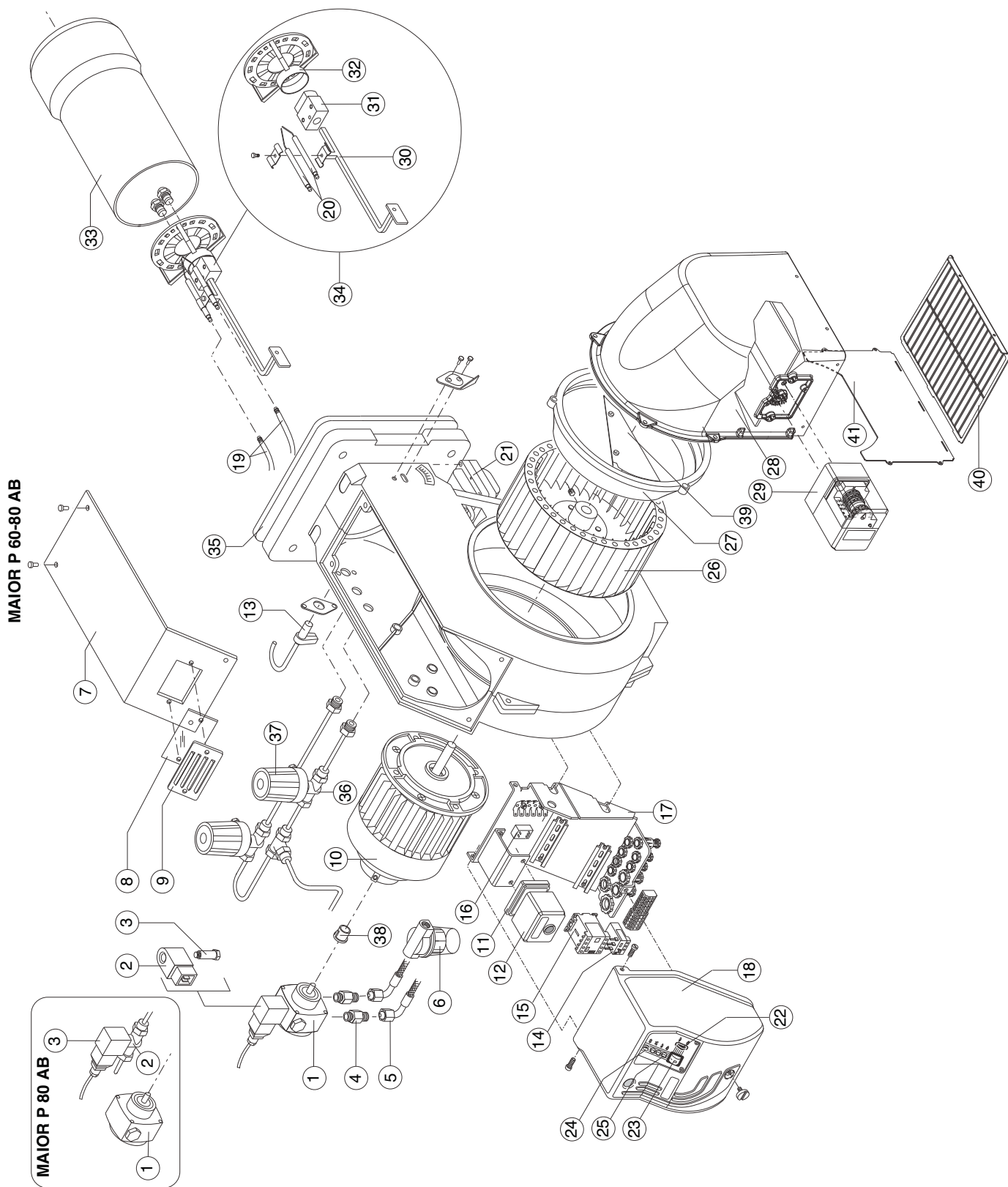
Le brûleur s'allume mais se met en de sécurité peu après / El quemador se enciende pero se pone pronto en seguridad

- Apparecchiatura di controllo difettosa / Control box is defective / Coffret de sécurité défectueux / Equipo de control averiado.
- Ugelli otturati / Nozzles are clogged / Gicleurs bouchés / Inyectores obstruidos.
- Ugelli eccessivamente usurati / Nozzles are too worn / Gicleurs excessivement usés / Inyectores demasiado desgastados
- La fotocellula non vede la fiamma / The photocell does not detect the flame / La photocellule n'aperçoit pas la flamme / La fotorresistencia no percibe la llama.
- Filtri intasati / Filters are clogged / Filtres bouchés / Filtros obstruidos.
- Pressione gasolio troppo bassa / Oil pressure too low / Pression fioul trop faible / Presión gasóleo demasiado baja.
- Portata d'aria di combustione eccessivamente elevata in rapporto alla portata dell'ugello / Combustion air flow rate excessively high related to nozzle's flow rate / Portée de l'air comburant trop élevée par rapport à la portée du gicleur / Caudal del aire de combustión demasiado alta en relación al caudal del inyector.

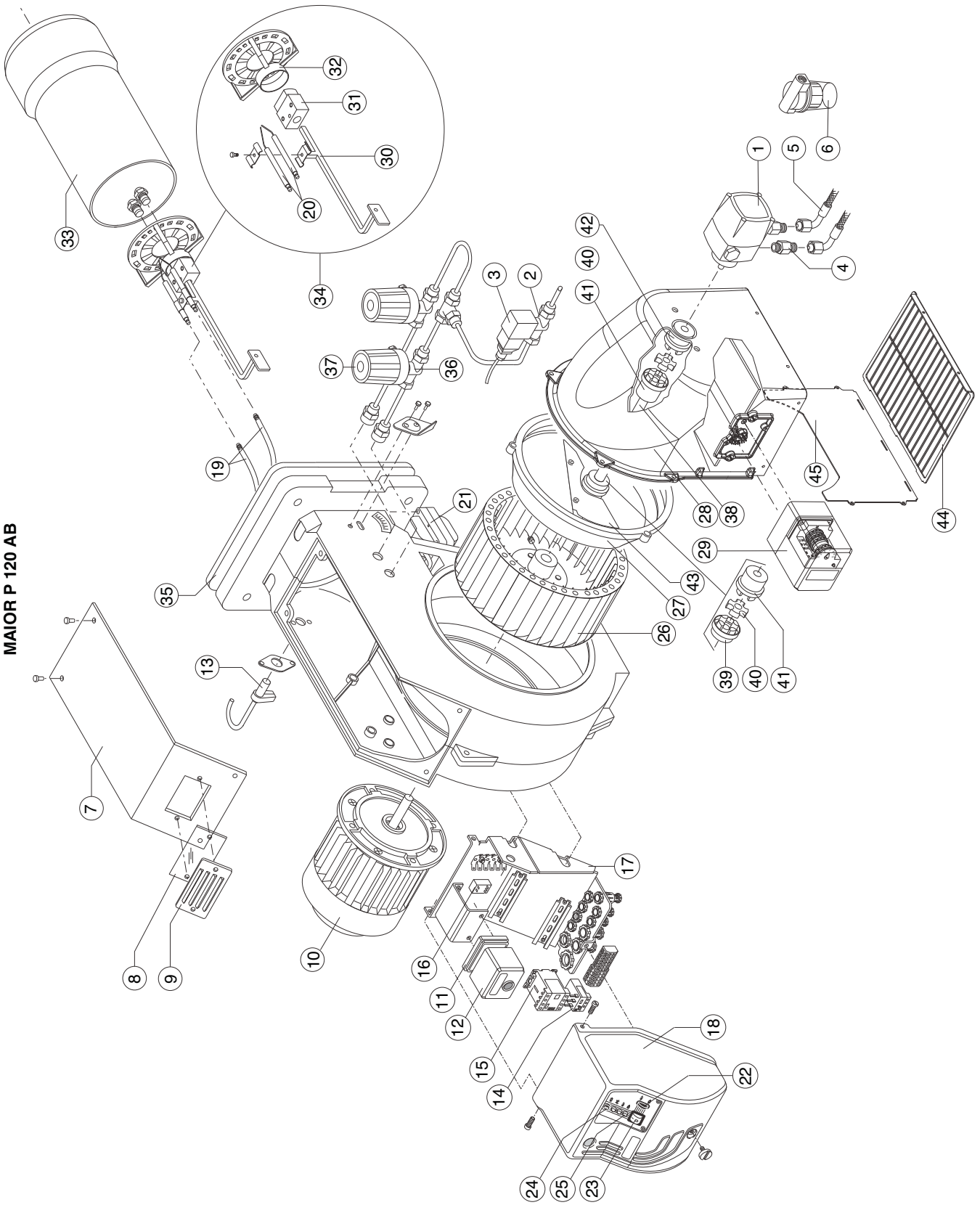
Il bruciatore non passa in 2° stadio / The burner does not switch to High flame

Le brûleur ne passe pas en 2me allure (Haute flamme) / El quemador no entra en la 2a llama (Llama alta).

- Interruttore manuale di 1° e 2° stadio sulla morsettiera in posizione errata / 1st(Low flame) and 2nd (High flame) stage manual switch on control board is in wrong position / Interrupteur manuel de 1re (petite) et 2me (grande) allure sur le tableau de bord en position erronée / Interruptor manual de 1a y 2a llama en el cuadro de mando en posición erronea.
- Apparecchiatura di controllo difettosa / Control box is defective / Coffret de sécurité défectueux / Equipo de control averiado.
- Bobina dell'elettrovalvola 2° stadio difettosa / 2nd stage solenoid valve coil is defective / Bobine de l'électrovanne de 2me allure défectueuse / Bobina de la electroválvula de 2a llama averiada.
- Pressione gasolio troppo bassa / Oil pressure too low / Pression fioul trop faible / Presión del gasóleo demasiado baja.
- Filtri intasati / Filters are clogged / Filtres bouchés / Filtros obstruidos.
- Ugello 2° stadio eccessivamente usurato / 2nd stage nozzle is too worn / Gicleur de 2me allure trop usé / Inyector de 2a llama demasiado desgastado.
- Ugello 2° stadio intasato / 2nd stage nozzle is clogged / Gicleur 2me allure bouché / Inyector de 2a llama obstruido.
- Martinetto serranda aria non tarato o difettoso / Air damper's hydraulic jack not properly adjusted or defective / Vérin hydraulique du clapet de l'air non réglé ou bien défectueux / Mando hidráulico del cierre del aire non regulado o averiado.



MAIOR P 120 AB



N°	DESCRIZIONE	MAIOR P 60 AB	
			code
1	POMPA	SUNTEC AS 67 B	65322960
2	BOBINA	SUNTEC	65323767
3	VALVOLA	SUNTEC	65323744
4	NIPPLE		65323188
5	FLESSIBILI	TN 14x1200	65323184
6	FILTRO	ART.70301-01P	3142089
7	COPERCHIO		65324052
8	VETRINO		65320487
9	SUPPORTO VETRINO		65320488
10	MOTORE	1100 W	65325406
11	ZOCOLO APPARECCHIATURA	LANDIS	65320092
12	APPARECCHIATURA DI CONTROLLO	LANDIS LMO44.255A2	65320024
13	FOTORESISTENZA	LANDIS	65320076
14	RELE' TERMICO	AEG 3-4,7A	65323116
15	TELERUTTORE	AEG LS05.10	65323132
16	FILTRO ANTIDISTURBO		65323170
17	SUPPORTO CASSETTA		65320478
18	CASSETTA		65320477
19	CAVO ACCENSIONE	TC	65320940
		TL	65320942
20	ELETTRODO		65322315
21	TRASFORMATORE DI ACCENSIONE	COFI 1020 CM	65323223
22	INTERRUTTORE ALTA-BASSA FIAMMA	cod.360000001	65323065
23	INTERRUTTORE DI LAVORO	cod.40100I1509	65323064
24	PORTA FUSIBILE	Fusit FH-B528	65322181
25	LAMPADA	EL/N-SC4 Elettrospring	65322053
26	VENTOLA	250 x 84	65321777
27	CONVOGLIATORE		65320639
28	CASSETTO ASPIRAZIONE		65324054
29	MOTORIDUTTORE	SQN S 30.121A2700	65322903
30	ASTINA REGOLAZIONE TESTA	TC	65320236
		TL	65320237
31	PORTA UGELLI		65320712
32	DIFFUSORE		65320779
33	BOCCAGLIO	TC	65320408
		TL	65320409
34	GRUPPO TESTA	TC	65322418
		TL	65322417
35	GUARNIZIONE ISOMART		65321116
36	VALVOLA	PARKER	65323624
		BRAHMA	65323737
37	BOBINA	PARKER	65323782
		BRAHMA	65323762
38	GIUNTO		65322918
39	SURPRESSORE		65324360
40	PROTEZIONE		65324049
41	LAMIERA DI CHIUSURA		65324050

			MAIOR P 80 AB
N°	DESCRIZIONE		code
1	POMPA	SUNTEC AN 77 A	65322953
2	BOBINA	DELTA	65323754
3	VALVOLA	DELTA	65323765
4	NIPPLE		65323188
5	FLESSIBILI	TN 14x1200	65323184
6	FILTRO	ART.70301-01P	3142089
7	COPERCHIO		65324052
8	VETRINO		65320487
9	SUPPORTO VETRINO		65320488
10	MOTORE	1100 W	65322799
11	ZOCOLO APPARECCHIATURA	LANDIS	65320092
12	APPARECCHIATURA DI CONTROLLO	LANDIS LMO44.255A2	65320024
13	FOTORESISTENZA	LANDIS	65320076
14	RELE' TERMICO	AEG 3-4,7A	65323116
15	TELERUTTORE	AEG LS05.10	65323132
16	FILTRO ANTIDISTURBO		65323170
17	SUPPORTO CASSETTA		65320478
18	CASSETTA		65320477
19	CAVO ACCENSIONE	TC	65320940
		TL	65320942
20	ELETTRODO		65322315
21	TRASFORMATORE DI ACCENSIONE	COFI 1020 CM	65323223
22	INTERRUTTORE ALTA-BASSA FIAMMA	cod.360000001	65323065
23	INTERRUTTORE DI LAVORO	cod.40100I1509	65323064
24	PORTA FUSIBILE	Fusit FH-B528	65322181
25	LAMPADA	EL/N-SC4 Elettrospring	65322053
26	VENTOLA	260 x 98	65321776
27	CONVOGLIATORE		65320639
28	CASSETTO ASPIRAZIONE		65324054
29	MOTORIDUTTORE	SQN S 30.121A2700	65322903
30	ASTINA REGOLAZIONE TESTA	TC	65320236
		TL	65320237
31	PORTA UGELLI		65320712
32	DIFFUSORE		65320779
33	BOCCAGLIO	TC	65320408
		TL	65320409
34	GRUPPO TESTA	TC	65322418
		TL	65322417
35	GUARNIZIONE ISOMART		65321117
36	VALVOLA	PARKER	65323624
37	BOBINA	PARKER	65323782
38	GIUNTO		65322918
39	SURPRESSORE		65324360
40	PROTEZIONE		65324049
41	LAMIERA DI CHIUSURA		65324050

TC = TESTA CORTA TL = TESTA LUNGA

N°	DESCRIZIONE	MAIOR P 120 AB	
			code
1	POMPA	SUNTEC AJ 6CC 1000	65322950
2	BOBINA	DELTA	65323754
3	VALVOLA	DELTA	65323765
4	NIPPLE		65323188
5	FLESSIBILI	TN 14x1200	65323184
6	FILTRO	ART.70301-01P	3142089
7	COPERCHIO		65324052
8	VETRINO		65320487
9	SUPPORTO VETRINO		65320488
10	MOTORE	2200 W	65322841
11	ZOCCOLO APPARECCHIATURA	LANDIS	65320092
12	APPARECCHIATURA DI CONTROLLO	LANDIS LMO44.255A2	65320024
13	FOTORESISTENZA	LANDIS	65320076
14	RELE' TERMICO	AEG 4-6,3A	65323117
15	TELERUTTORE	AEG LS4K.10	65323133
16	FILTRO ANTIDISTURBO		65323170
17	SUPPORTO CASSETTA		65320478
18	CASSETTA		65320477
19	CAVO ACCENSIONE	TC	65320940
		TL	65320942
20	ELETTRODO		65322315
21	TRASFORMATORE DI ACCENSIONE	COFI 1020 CM	65323223
22	INTERRUTTORE ALTA-BASSA FIAMMA	cod.360000001	65323065
23	INTERRUTTORE DI LAVORO	cod.40100I1509	65323064
24	PORTA FUSIBILE	Fusit FH-B528	65322181
25	LAMPADA	EL/N-SC4 Elettrospring	65322053
26	VENTOLA	260 x 110	65321775
27	CONVOGLIATORE		65320639
28	CASSETTO ASPIRAZIONE		65324277
29	MOTORIDUTTORE	SQN S 30.121A2700	65322903
30	ASTINA REGOLAZIONE TESTA	TC	65320234
		TL	65320235
31	PORTA UGELLI		65320712
32	DIFFUSORE		65320771
33	BOCCAGLIO	TC	65320404
		TL	65320405
34	GRUPPO TESTA	TC	65322420
		TL	65322419
35	GUARNIZIONE ISOMART		65321117
36	VALVOLA	PARKER	65323624
37	BOBINA	PARKER	65323782
38	PERNO		65321458
39	GIUNTO VENTOLA		65321785
40	GIUNTO GOMMA		65321786
41	GIUNTO INTERMEDIO		65321782
42	GIUNTO POMPA		65324165
43	SURPRESSORE		65320623
44	PROTEZIONE		65324049
45	LAMIERA DI CHIUSURA		65324050

TC = TESTA CORTA TL = TESTA LUNGA

N°	DESCRIPTION	MAIOR P 60 AB	
			code
1	OIL PUMP	SUNTEC AS 67 B	65322960
2	COIL	SUNTEC	65323767
3	OIL VALVE	SUNTEC	65323744
4	NIPPLE		65323188
5	HOSES	TN 14x1200	65323184
6	FILTER	ART.70301-01P	3142089
7	COVER		65324052
8	GLASS		65320487
9	VIEWING WINDOW		65320488
10	MOTOR	1100 W	65325406
11	CONTROL BOX BASE	LANDIS	65320092
12	CONTROL BOX	LANDIS LMO44.255A2	65320024
13	PHOTORESISTOR	LANDIS	65320076
14	MOTOR THERMAL RELAY	AEG 3-4,7A	65323116
15	REMOTE CONTROL SWITCH	AEG LS05.10	65323132
16	ANTI JAMMING FILTER		65323170
17	BOX SUPPORT		65320478
18	BOX		65320477
19	CABLE	TC	65320940
		TL	65320942
20	ELECTRODES		65322315
21	IGNITION TRANSFORMER	COFI 1020 CM	65323223
22	HIGH-LOW FLAME SWITCH	cod.360000001	65323065
23	MAIN SWITCH	cod.4010011509	65323064
24	FUSE HOLDER	Fusit FH-B528	65322181
25	LAMP	EL/N-SC4 Elettrospring	65322053
26	FAN	250 x 84	65321777
27	AIR CONVEYOR		65320639
28	COVER AIR INLET		65324054
29	AIR DAMPER MOTOR	SQN S 30.121A2700	65322903
30	ROD	TC	65320236
		TL	65320237
31	NOZZLE HOLDER		65320712
32	DIFFUSER		65320779
33	BLAST TUBE	TC	65320408
		TL	65320409
34	INNER ASSEMBLY	TC	65322418
		TL	65322417
35	GASKET		65321116
36	OIL VALVE	PARKER	65323624
		BRAHMA	65323737
37	COIL	PARKER	65323782
		BRAHMA	65323762
38	COUPLING		65322918
39	FAN SCOOP		65324360
40	PROTECTION		65324049
41	SHEET CLOSING		65324050

TC = SHORT HEAD TL = LONG HEAD

			MAIOR P 80 AB
N°	DESCRIPTION		code
1	OIL PUMP	SUNTEC AN 77 A	65322953
2	COIL	DELTA	65323754
3	OIL VALVE	DELTA	65323765
4	NIPPLE		65323188
5	HOSES	TN 14x1200	65323184
6	FILTER	ART.70301-01P	3142089
7	COVER		65324052
8	GLASS		65320487
9	VIEWING WINDOW		65320488
10	MOTOR	1100 W	65322799
11	CONTROL BOX BASE	LANDIS	65320092
12	CONTROL BOX	LANDIS LMO44.255A2	65320024
13	PHOTORESISTOR	LANDIS	65320076
14	MOTOR THERMAL RELAY	AEG 3-4,7A	65323116
15	REMOTE CONTROL SWITCH	AEG LS05.10	65323132
16	ANTIJAMMING FILTER		65323170
17	BOX SUPPORT		65320478
18	BOX		65320477
19	CABLE	TC	65320940
		TL	65320942
20	ELECTRODES		65322315
21	IGNITION TRANSFORMER	COFI 1020 CM	65323223
22	HIGH-LOW FLAME SWITCH	cod.360000001	65323065
23	MAIN SWITCH	cod.40100I1509	65323064
24	FUSE HOLDER	Fusit FH-B528	65322181
25	LAMP	EL/N-SC4 Elettrospring	65322053
26	FAN	260 x 98	65321776
27	AIR CONVEYOR		65320639
28	COVER AIR INLET		65324054
29	AIR DAMPER MOTOR	SQN S 30.121A2700	65322903
30	ROD	TC	65320236
		TL	65320237
31	NOZZLE HOLDER		65320712
32	DIFFUSER		65320779
33	BLAST TUBE	TC	65320408
		TL	65320409
34	INNER ASSEMBLY	TC	65322418
		TL	65322417
35	GASKET		65321117
36	OIL VALVE	PARKER	65323624
37	COIL	PARKER	65323782
38	COUPLING		65322918
39	FAN SCOOP		65324360
40	PROTECTION		65324049
41	SHEET CLOSING		65324050

TC = SHORT HEAD TL = LONG HEAD

N°	DESCRIPTION	MAIOR P 120 AB	
			code
1	OIL PUMP	SUNTEC AJ 6CC 1000	65322950
2	COIL	DELTA	65323754
3	OIL VALVE	DELTA	65323765
4	NIPPLE		65323188
5	HOSES	TN 14x1200	65323184
6	FILTER	ART.70301-01P	3142089
7	COVER		65324052
8	GLASS		65320487
9	VIEWING WINDOW		65320488
10	MOTOR	2200 W	65322841
11	CONTROL BOX BASE	LANDIS	65320092
12	CONTROL BOX	LANDIS LMO44.255A2	65320024
13	PHOTORESISTOR	LANDIS	65320076
14	MOTOR THERMAL RELAY	AEG 4-6,3A	65323117
15	REMOTE CONTROL SWITCH	AEG LS4K.10	65323133
16	ANTIJAMMING FILTER		65323170
17	BOX SUPPORT		65320478
18	BOX		65320477
19	CABLE	TC	65320940
		TL	65320942
20	ELECTRODES		65322315
21	IGNITION TRANSFORMER	COFI 1020 CM	65323223
22	HIGH-LOW FLAME SWITCH	cod.360000001	65323065
23	MAIN SWITCH	cod.4010011509	65323064
24	FUSE HOLDER	Fusit FH-B528	65322181
25	LAMP	EL/N-SC4 Elettrospring	65322053
26	FAN	260 x 110	65321775
27	AIR CONVEYOR		65320639
28	COVER AIR INLET		65324277
29	AIR DAMPER MOTOR	SQN S 30.121A2700	65322903
30	ROD	TC	65320234
		TL	65320235
31	NOZZLE HOLDER		65320712
32	DIFFUSER		65320771
33	BLAST TUBE	TC	65320404
		TL	65320405
34	INNER ASSEMBLY	TC	65322420
		TL	65322419
35	GASKET		65321117
36	OIL VALVE	PARKER	65323624
37	COIL	PARKER	65323782
38	ROD		65321458
39	COUPLING (FAN		65321785
40	UNION		65321786
41	COUPLING		65321782
42	COUPLING (PUMP		65324165
43	FAN SCOOP		65320623
44	PROTECTION		65324049
45	SHEET CLOSING		65324050

TC = SHORT HEAD TL = LONG HEAD

			MAIOR P 60 AB
N°	DESIGNATION		code
1	POMPE	SUNTEC AS 67 B	65322960
2	BOBINE	SUNTEC	65323767
3	VANNE	SUNTEC	65323744
4	MAMELONS		65323188
5	FLEXIBLES	TN 14x1200	65323184
6	FILTRE	ART.70301-01P	3142089
7	COUVERCHE DE BRULEUR		65324052
8	HUBLLOT		65320487
9	PROTECTION HUBLLOT		65320488
10	MOTEUR	1100 W	65325406
11	SOCLE DE COFFRET	LANDIS	65320092
12	COFFRET DE SECURITE	LANDIS LMO44.255A2	65320024
13	CELLULE	LANDIS	65320076
14	RELAIS THERMIQUE	AEG 3-4,7A	65323116
15	TELERUPTEUR	AEG LS05.10	65323132
16	FILTRE ANTIPARASITE		65323170
17	SUPPORT		65320478
18	CAUVERCLE		65320477
19	CABLE	TC	65320940
		TL	65320942
20	ELECTRODE D'ALLUMAGE		65322315
21	TRANSFORMATEUR	COFI 1020 CM	65323223
22	INTERRUPTEUR GRANDE/PETITE ALLURE	cod.360000001	65323065
23	INTERRUPTEUR DE LIGNE	cod.4010011509	65323064
24	PORTE FUSIBLE	Fusit FH-B528	65322181
25	LAMPE	EL/N-SC4 Elettrospring	65322053
26	TURBINE	250 x 84	65321777
27	CONVOYEUR D'AIR		65320639
28	BOITE D'AIR		65324054
29	SERVOMOTEUR	SQN S 30.121A2700	65322903
30	SUPPORT TETE DE COMBUSTION	TC	65320236
		TL	65320237
31	PORTE GICLEUR		65320712
32	DEFLECTEUR		65320779
33	GUEULARD	TC	65320408
		TL	65320409
34	TETE DE COMBUSTION	TC	65322418
		TL	65322417
35	JOINT		65321116
36	VANNE	PARKER	65323624
		BRAHMA	65323737
37	BOBINE	PARKER	65323782
		BRAHMA	65323762
38	JOINT D'ACCOUPLLEMENT		65322918
39	SURPRESSEUR		65324360
40	PROTECTION		65324049
41	FEUILLE FERMANTE		65324050

			MAIOR P 80 AB
N°	DESIGNATION		code
1	POMPE	SUNTEC AN 77 A	65322953
2	BOBINE	DELTA	65323754
3	VANNE	DELTA	65323765
4	MAMELONS		65323188
5	FLEXIBLES	TN 14x1200	65323184
6	FILTRE	ART.70301-01P	3142089
7	COUVERCHE DE BRULEUR		65324052
8	HUBLLOT		65320487
9	PROTECTION HUBLLOT		65320488
10	MOTEUR	1100 W	65322799
11	SOCLE DE COFFRET	LANDIS LMO44.255A2	65320092
12	COFFRET DE SECURITE	LANDIS LOA 44	65320024
13	CELLULE	LANDIS	65320076
14	RELAIS THERMIQUE	AEG 3-4,7A	65323116
15	TELERUPTEUR	AEG LS05.10	65323132
16	FILTRE ANTIPARASITE		65323170
17	SUPPORT		65320478
18	CAUVERCLE		65320477
19	CABLE	TC	65320940
		TL	65320942
20	ELECTRODE D'ALLUMAGE		65322315
21	TRANSFORMATEUR	COFI 1020 CM	65323223
22	INTERRUPTEUR GRANDE/PETITE ALLURE	cod.360000001	65323065
23	INTERRUPTEUR DE LIGNE	cod.4010011509	65323064
24	PORTE FUSIBLE	Fusit FH-B528	65322181
25	LAMPE	EL/N-SC4 Elettrospring	65322053
26	TURBINE	260 x 98	65321776
27	CONVOYEUR D'AIR		65320639
28	BOITE D'AIR		65324054
29	SERVOMOTEUR	SQN S 30.121A2700	65322903
30	SUPPORT TETE DE COMBUSTION	TC	65320236
		TL	65320237
31	PORTE GICLEUR		65320712
32	DEFLECTEUR		65320779
33	GUEULARD	TC	65320408
		TL	65320409
34	TETE DE COMBUSTION	TC	65322418
		TL	65322417
35	JOINT		65321117
36	VANNE	PARKER	65323624
37	BOBINE	PARKER	65323782
38	JOINT D'ACCOUPLLEMENT		65322918
39	SURPRESSEUR		65324360
40	PROTECTION		65324049
41	FEUILLE FERMANTE		65324050

TC = TETE COURTE TL = TETE LONGUE

			MAIOR P 120 AB
N°	DESIGNATION		code
1	POMPE	SUNTEC AJ 6CC 1000	65322950
2	BOBINE	DELTA	65323754
3	VANNE	DELTA	65323765
4	MAMELONS		65323188
5	FLEXIBLES	TN 14x1200	65323184
6	FILTRE	ART.70301-01P	3142089
7	COUVERCHE DE BRULEUR		65324052
8	HUBLLOT		65320487
9	PROTECTION HUBLLOT		65320488
10	MOTEUR	2200 W	65322841
11	SOCLE DE COFFRET	LANDIS	65320092
12	COFFRET DE SECURITE	LANDIS LMO44.255A2	65320024
13	CELLULE	LANDIS	65320076
14	RELAIS THERMIQUE	AEG 4-6,3A	65323117
15	TELERUPTEUR	AEG LS4K.10	65323133
16	FILTRE ANTIPARASITE		65323170
17	SUPPORT		65320478
18	CAUVERCLE		65320477
19	CABLE	TC	65320940
		TL	65320942
20	ELECTRODE D'ALLUMAGE		65322315
21	TRANSFORMATEUR	COFI 1020 CM	65323223
22	INTERRUPTEUR GRANDE/PETITE ALLURE	cod.360000001	65323065
23	INTERRUPTEUR DE LIGNE	cod.40100I1509	65323064
24	PORTE FUSIBLE	Fusit FH-B528	65322181
25	LAMPE	EL/N-SC4 Elettrospring	65322053
26	TURBINE	260 x 110	65321775
27	CONVOYEUR D'AIR		65320639
28	BOITE D'AIR		65324277
29	SERVOMOTEUR	SQN S 30.121A2700	65322903
30	SUPPORT TETE DE COMBUSTION	TC	65320234
		TL	65320235
31	PORTE GICLEUR		65320712
32	DEFLECTEUR		65320771
33	GUEULARD	TC	65320404
		TL	65320405
34	TETE DE COMBUSTION	TC	65322420
		TL	65322419
35	JOINT		65321117
36	VANNE	PARKER	65323624
37	BOBINE	PARKER	65323782
38	ARBRE DE TRASMISSION		65321458
39	JOINT DU VENTILATEUR		65321785
40	JOINT DE CAOUTCHOUC		65321786
41	JOINT		65321782
42	JOINT DE LA POMPE		65324165
43	SURPRESSEUR		65320623
44	PROTECTION		65324049
45	FEUILLE FERMANTE		65324050

N°	DESCRIPCION		MAIOR P 60 AB código
1	BOMBA	SUNTEC AS 67 B	65322960
2	BOBINA	SUNTEC	65323767
3	VALVULA	SUNTEC	65323744
4	TUERCA		65323188
5	LATIGUILLOS	TN 14x1200	65323184
6	FILTRO	ART.70301-01P	3142089
7	TAPA		65324052
8	VIDRIOSO		65320487
9	SOPORTE VIDRIOSO		65320488
10	MOTOR	1100 W	65325406
11	BASE DEL EQUIPO	LANDIS	65320092
12	EQUIPO CONTROL LLAMA	LANDIS LMO44.255A2	65320024
13	FOTORRESISTENCIA	LANDIS	65320076
14	TERMICO	AEG 3-4,7A	65323116
15	TELERRUPTOR	AEG LS05.10	65323132
16	FILTRO ANTITRASTORNO		65323170
17	SOPORTE		65320478
18	CAJA DE PROTECCION		65320477
19	CABLE	TC	65320940
		TL	65320942
20	ELECTRODO		65322315
21	TRANSFORMADOR	COFI 1020 CM	65323223
22	INTERRUPTOR DE ALTA/BAJA LLAMA	cod.360000001	65323065
23	INTERRUPTOR DE LINEA	cod.40100I1509	65323064
24	SOPORTE FUSIBLE	Fusit FH-B528	65322181
25	ESPIA	EL/N-SC4 Elettrospring	65322053
26	VENTILADOR	250 x 84	65321777
27	REJILLA DEFLECTORA		65320639
28	CIERRE EN ASPIRACION		65324054
29	SISTEMA HIDRAULICO	SQN S 30.121A2700	65322903
30	SOPORTE PORTAINYECTOR	TC	65320236
		TL	65320237
31	PORTAINYECTOR		65320712
32	DIFUSOR		65320779
33	TUBO LLAMA	TC	65320408
		TL	65320409
34	GRUPO CABEZA DE COMBUSTION	TC	65322418
		TL	65322417
35	JUNTA		65321116
36	VALVULA	PARKER	65323624
		BRAHMA	65323737
37	BOBINA	PARKER	65323782
		BRAHMA	65323762
38	ACOPLAMIENTO		65322918
39	SURPRESSORE		65324360
40	PROTECCION		65324049
41	HOJA CERRADA		65324050

TC = CABEZA CORTA TL = CABEZA LARGA

ES

			MAIOR P 80 AB
N°	DESCRIPCION		código
1	BOMBA	SUNTEC AN 77 A	65322953
2	BOBINA	DELTA	65323754
3	VALVULA	DELTA	65323765
4	TUERCA		65323188
5	LATIGUILLOS	TN 14x1200	65323184
6	FILTRO	ART.70301-01P	3142089
7	TAPA		65324052
8	VIDRIOSOS		65320487
9	SOPORTE VIDRIOSOS		65320488
10	MOTOR	1100 W	65322799
11	BASE DEL EQUIPO	LANDIS	65320092
12	EQUIPO CONTROL LLAMA	LANDIS LMO44.255A2	65320024
13	FOTORRESISTENCIA	LANDIS	65320076
14	TERMICO	AEG 3-4,7A	65323116
15	TELERRUPTOR	AEG LS05.10	65323132
16	FILTRO ANTITRATORNO		65323170
17	SOPORTE		65320478
18	CAJA DE PROTECCION		65320477
19	CABLE	TC	65320940
		TL	65320942
20	ELECTRODO		65322315
21	TRANSFORMADOR	COFI 1020 CM	65323223
22	INTERRUPTOR DE ALTA/BAJA LLAMA	cod.360000001	65323065
23	INTERRUPTOR DE LINEA	cod.40100I1509	65323064
24	SOPORTE FUSIBLE	Fusit FH-B528	65322181
25	ESPIA	EL/N-SC4 Elettrospring	65322053
26	VENTILADOR	260 x 98	65321776
27	REJILLA DEFLECTORA		65320639
28	CIERRE EN ASPIRACION		65324054
29	SISTEMA HIDRAULICO	SQN S 30.121A2700	65322903
30	SOPORTE PORTAINYECTOR	TC	65320236
		TL	65320237
31	PORTAINYECTOR		65320712
32	DIFUSOR		65320779
33	TUBO LLAMA	TC	65320408
		TL	65320409
34	GRUPO CABEZA DE COMBUSTION	TC	65322418
		TL	65322417
35	JUNTA		65321117
36	VALVULA	PARKER	65323624
37	BOBINA	PARKER	65323782
38	ACOPLAMIENTO		65322918
39	SURPRESSORE		65324360
40	PROTECCION		65324049
41	HOJA CERRADA		65324050

TC = CABEZA CORTA TL = CABEZA LARGA

N°	DESCRIPCION	MAIOR P 120 AB	
			código
1	BOMBA	SUNTEC AJ 6CC 1000	65322950
2	BOBINA	DELTA	65323754
3	VALVULA	DELTA	65323765
4	TUERCA		65323188
5	LATIGUILLOS	TN 14x1200	65323184
6	FILTRO	ART.70301-01P	3142089
7	TAPA		65324052
8	VIDRIOSO		65320487
9	SOPORTE VIDRIOSO		65320488
10	MOTOR	2200 W	65322841
11	BASE DEL EQUIPO	LANDIS	65320092
12	EQUIPO CONTROL LLAMA	LANDIS LMO44.255A2	65320024
13	FOTORRESISTENCIA	LANDIS	65320076
14	TERMICO	AEG 4-6,3A	65323117
15	TELERRUPTOR	AEG LS4K.10	65323133
16	FILTRO ANTITRATORNO		65323170
17	SOPORTE		65320478
18	CAJA DE PROTECCION		65320477
19	CABLE	TC	65320940
		TL	65320942
20	ELECTRODO		65322315
21	TRANSFORMADOR	COFI 1020 CM	65323223
22	INTERRUPTOR DE ALTA/BAJA LLAMA	cod.360000001	65323065
23	INTERRUPTOR DE LINEA	cod.4010011509	65323064
24	SOPORTE FUSIBLE	Fusit FH-B528	65322181
25	ESPIA	EL/N-SC4 Elettrospring	65322053
26	VENTILADOR	260 x 110	65321775
27	REJILLA DEFLECTORA		65320639
28	CIERRE EN ASPIRACION		65324277
29	SISTEMA HIDRAULICO	SQN S 30.121A2700	65322903
30	SOPORTE PORTAINYECTOR	TC	65320234
		TL	65320235
31	PORTAINYECTOR		65320712
32	DIFUSOR		65320771
33	TUBO LLAMA	TC	65320404
		TL	65320405
34	GRUPO CABEZA DE COMBUSTION	TC	65322420
		TL	65322419
35	JUNTA		65321117
36	VALVULA	PARKER	65323624
37	BOBINA	PARKER	65323782
38	SOPORTE		65321458
39	ACOPLAMIENTO VENTILADOR		65321785
40	ACOPLAMIENTO GOMA		65321786
41	ACOPLAMIENTO INTERMEDIO		65321782
42	ACOPLAMIENTO BOMBA		65324165
43	SURPRESSORE		65320623
44	PROTECCION		65324049
45	HOJA CERRADA		65324050

TC = CABEZA CORTA TL = CABEZA LARGA

№	НАИМЕНОВАНИЕ	MAIOR P 60 AB	
			code
1	НАСОС	SUNTEC AS 67 B	65322960
2	КАТУШКА	SUNTEC	65323767
3	КЛАПАН	SUNTEC	65323744
4	НИППЕЛЬ		65323188
5	ГИБКИЕ ШЛАНГИ	TN 14x1200	65323184
6	ФИЛЬТР	ART.70301-01P	3142089
7	КРЫШКА		65324052
8	СТЕКЛО		65320487
9	РАМКА СТЕКЛА		65320488
10	ДВИГАТЕЛЬ	1100 W	65325406
11	МОНТАЖН. ПЛАСТИНА АППАРАТУРЫ	LANDIS	65320092
12	КОНТРОЛЬНАЯ АППАРАТУРА	LANDIS LMO44.255A2	65320024
13	ФОТОДАТЧИК	LANDIS	65320076
14	ТЕПЛОЕ РЕЛЕ	AEG 3-4,7A	65323116
15	ПЕРЕКЛЮЧАТЕЛЬ	AEG LS05.10	65323132
16	ФИЛЬТР ПОДАВЛЕНИЯ ПОМЕХ		65323170
17	МОНТАЖНАЯ ПЛАСТИНА ЩИТКА УПРАВЛЕНИЯ		65320478
18	КОРОБКА		65320477
19	ПРОВОД РОЗЖИГА	TC	65320940
		TL	65320942
20	ЭЛЕКТРОД		65322315
21	ТРАНСФОРМАТОР РОЗЖИГА	COFI 1020 CM	65323223
22	ПЕРЕКЛЮЧАТЕЛЬ БОЛЬШОГО/МАЛОГО ТОРЕНИЯ	cod.360000001	65323065
23	ГЛАВНЫЙ ВЫКЛЮЧАТЕЛЬ	cod.40100I1509	65323064
24	ГНЕЗДО ПЛАВКОГО ПРЕДОХРАНИТЕЛЯ	Fusit FH-B528	65322181
25	ИНДИКАТОРНАЯ ЛАМПОЧКА	EL/N-SC4 Elettrospring	65322053
26	ВЕНТИЛЯТОР	250 x 84	65321777
27	ВОЗДУХОВОД		65320639
28	КОЖУХ ВОЗДУХОВОДА		65324054
29	ПРИВОД ВОЗДУШНОЙ ЗАСЛОНКИ	SQN S 30.121A2700	65322903
30	РЕГУЛИРОВОЧНЫЙ ШТОК ГОЛОВКИ ГОРЕЛКИ	TC	65320236
		TL	65320237
31	ДЕРЖАТЕЛЬ ФОРСУНКИ		65320712
32	РАССЕКАТЕЛЬ		65320779
33	СТАКАН	TC	65320408
		TL	65320409
34	ГОЛОВКА ГОРЕЛКИ В СБОРЕ	TC	65322418
		TL	65322417
35	ПРОКЛАДКА ISOMART		65321116
36	КЛАПАН	PARKER	65323624
		BRAHMA	65323737
37	КАТУШКА	PARKER	65323782
		BRAHMA	65323762
38	МУФТА		65322918
39	ДЕФЛЕКТОР		65324360
40	PROTECTION		65324049
41	SHEET CLOSING		65324050

TC = КОРОТКАЯ ОГНЕВАЯ ГОЛОВКА TL = ДЛИННАЯ ОГНЕВАЯ ГОЛОВКА

			MAIOR P 80 AB
№	НАИМЕНОВАНИЕ		code
1	НАСОС	SUNTEC AN 77 A	65322953
2	КАТУШКА	DELTA	65323754
3	КЛАПАН	DELTA	65323765
4	НИППЕЛЬ		65323188
5	ГИБКИЕ ШЛАНГИ	TN 14x1200	65323184
6	ФИЛЬТР	ART.70301-01P	3142089
7	КРЫШКА		65324052
8	СТЕКЛО		65320487
9	РАМКА СТЕКЛА		65320488
10	ДВИГАТЕЛЬ	1100 W	65322799
11	МОНТАЖН. ПЛАСТИНА АППАРАТУРЫ	LANDIS	65320092
12	КОНТРОЛЬНАЯ АППАРАТУРА	LANDIS LMO44.255A2	65320024
13	ФОТОДАТЧИК	LANDIS	65320076
14	ТЕПЛОВОЕ РЕЛЕ	AEG 3-4,7A	65323116
15	ПЕРЕКЛЮЧАТЕЛЬ	AEG LS05.10	65323132
16	ФИЛЬТР ПОДАВЛЕНИЯ ПОМЕХ		65323170
17	МОНТАЖНАЯ ПЛАСТИНА ЩИТКА УПРАВЛЕНИЯ		65320478
18	КОРОБКА		65320477
19	ПРОВОД РОЗЖИГА	TC	65320940
		TL	65320942
20	ЭЛЕКТРОД		65322315
21	ТРАНСФОРМАТОР РОЗЖИГА	COFI 1020 CM	65323223
22	ПЕРЕКЛЮЧАТЕЛЬ БОЛЬШОГОМАЛОГО ГОРЕНИЯ	cod.360000001	65323065
23	ГЛАВНЫЙ ВЫКЛЮЧАТЕЛЬ	cod.4010011509	65323064
24	ГНЕЗДО ПЛАВКОГО ПРЕДОХРАНИТЕЛЯ	Fusit FH-B528	65322181
25	ИНДИКАТОРНАЯ ЛАМПОЧКА	EL/N-SC4 Elettrospring	65322053
26	ВЕНТИЛЯТОР	260 x 98	65321776
27	ВОЗДУХОВОД		65320639
28	КОЖУХ ВОЗДУХОВОДА		65324054
29	ПРИВОД ВОЗДУШНОЙ ЗАСЛОНКИ	SQN S 30.121A2700	65322903
30	РЕГУЛИРОВОЧНЫЙ ШТОК ГОЛОВКИ ГОРЕЛКИ	TC	65320236
		TL	65320237
31	ДЕРЖАТЕЛЬ ФОРСУНКИ		65320712
32	РАССЕКАТЕЛЬ		65320779
33	СТАКАН	TC	65320408
		TL	65320409
34	ГОЛОВКА ГОРЕЛКИ В СБОРЕ	TC	65322418
		TL	65322417
35	ПРОКЛАДКА ISOMART		65321117
36	КЛАПАН	PARKER	65323624
37	КАТУШКА	PARKER	65323782
38	МУФТА		65322918
39	ДЕФЛЕКТОР		65324360
40	PROTECTION		65324049
41	SHEET CLOSING		65324050

TC = КОРОТКАЯ ОГНЕВАЯ ГОЛОВКА TL = ДЛИННАЯ ОГНЕВАЯ ГОЛОВКА

			MAIOR P 120 AB
N°	НАИМЕНОВАНИЕ		code
1	НАСОС	SUNTEC AJ 6CC 1000	65322950
2	КАТУШКА	DELTA	65323754
3	КЛАПАН	DELTA	65323765
4	НИППЕЛЬ		65323188
5	ГИБКИЕ ШЛАНГИ	TN 14x1200	65323184
6	ФИЛЬТР	ART.70301-01P	3142089
7	КРЫШКА		65324052
8	СТЕКЛО		65320487
9	РАМКА СТЕКЛА		65320488
10	ДВИГАТЕЛЬ	2200 W	65322841
11	МОНТАЖН. ПЛАСТИНА АППАРАТУРЫ	LANDIS	65320092
12	КОНТРОЛЬНАЯ АППАРАТУРА	LANDIS LMO44.255A2	65320024
13	ФОТОДАТЧИК	LANDIS	65320076
14	ТЕПЛОВОЕ РЕЛЕ	AEG 4-6,3A	65323117
15	ПЕРЕКЛЮЧАТЕЛЬ	AEG LS4K.10	65323133
16	ФИЛЬТР ПОДАВЛЕНИЯ ПОМЕХ		65323170
17	МОНТАЖНАЯ ПЛАСТИНА ЩИТКА УПРАВЛЕНИЯ		65320478
18	КОРОБКА		65320477
19	ПРОВОД РОЗЖИГА	TC	65320940
		TL	65320942
20	ЭЛЕКТРОД		65322315
21	ТРАНСФОРМАТОР РОЗЖИГА	COFI 1020 CM	65323223
22	ПЕРЕКЛЮЧАТЕЛЬ БОЛЬШОГО/МАЛОГО ГОРЕНИЯ	cod.360000001	65323065
23	ГЛАВНЫЙ ВЫКЛЮЧАТЕЛЬ	cod.4010011509	65323064
24	ГНЕЗДО ПЛАВКОГО ПРЕДОХРАНИТЕЛЯ	Fusit FH-B528	65322181
25	ИНДИКАТОРНАЯ ЛАМПОЧКА	EL/N-SC4 Elettrospring	65322053
26	ВЕНТИЛЯТОР	260 x 110	65321775
27	ВОЗДУХОВОД		65320639
28	КОЖУХ ВОЗДУХОВОДА		65324277
29	ПРИВОД ВОЗДУШНОЙ ЗАСЛОНКИ	SQN S 30.121A2700	65322903
30	РЕГУЛИРОВОЧНЫЙ ШТОК ГОЛОВКИ ГОРЕЛКИ	TC	65320234
		TL	65320235
31	ДЕРЖАТЕЛЬ ФОРСУНКИ		65320712
32	РАССЕКATEЛЬ		65320771
33	СТАКАН	TC	65320404
		TL	65320405
34	ГОЛОВКА ГОРЕЛКИ В СБОРЕ	TC	65322420
		TL	65322419
35	ПРОКЛАДКА ISOMART		65321117
36	КЛАПАН	PARKER	65323624
37	КАТУШКА	PARKER	65323782
38	ПАЛЕЦ		65321458
39	МУФТА ВЕНТИЛЯТОРА		65321785
40	МУФТА РЕЗИНОВАЯ		65321786
41	ПРОМЕЖУТОЧНАЯ МУФТА		65321782
42	МУФТА НАСОСА		65324165
43	ДЕФЛЕКТОР		65320623
44	PROTECTION		65324049
45	SHEET CLOSING		65324050

TC = КОРОТКАЯ ОГНЕВАЯ ГОЛОВКА TL = ДЛИННАЯ ОГНЕВАЯ ГОЛОВКА

По вопросам продаж и поддержки обращайтесь:

Архангельск (8182)63-90-72	Калининград (4012)72-03-81	Нижегород (831)429-08-12	Смоленск (4812)29-41-54
Астана +7(7172)727-132	Калуга (4842)92-23-67	Новокузнецк (3843)20-46-81	Сочи (862)225-72-31
Белгород (4722)40-23-64	Кемерово (3842)65-04-62	Новосибирск (383)227-86-73	Ставрополь (8652)20-65-13
Брянск (4832)59-03-52	Киров (8332)68-02-04	Орел (4862)44-53-42	Тверь (4822)63-31-35
Владивосток (423)249-28-31	Краснодар (861)203-40-90	Оренбург (3532)37-68-04	Томск (3822)98-41-53
Волгоград (844)278-03-48	Красноярск (391)204-63-61	Пенза (8412)22-31-16	Тула (4872)74-02-29
Вологда (8172)26-41-59	Курск (4712)77-13-04	Пермь (342)205-81-47	Тюмень (3452)66-21-18
Воронеж (473)204-51-73	Липецк (4742)52-20-81	Ростов-на-Дону (863)308-18-15	Ульяновск (8422)24-23-59
Екатеринбург (343)384-55-89	Магнитогорск (3519)55-03-13	Рязань (4912)46-61-64	Уфа (347)229-48-12
Иваново (4932)77-34-06	Москва (495)268-04-70	Самара (846)206-03-16	Челябинск (351)202-03-61
Ижевск (3412)26-03-58	Мурманск (8152)59-64-93	Санкт-Петербург (812)309-46-40	Череповец (8202)49-02-64
Казань (843)206-01-48	Набережные Челны (8552)20-53-41	Саратов (845)249-38-78	Ярославль (4852)69-52-93

Единый адрес: emf@nt-rt.ru

Веб-сайт: <http://ecoflamru.nt-rt.ru/>